

機能性暨產業用紡織品認證與驗證評議委員會

The Committee for Conformity Assessment of Accreditation and Certification on
Functional and Technical Textiles

床組和枕頭燃燒性-悶燒和引燃源試驗法

Test Method for the Ignitability of Bedcovers and Pillows by Smouldering and Flaming
Ignition Sources

文件編號：FTTS-FP-159

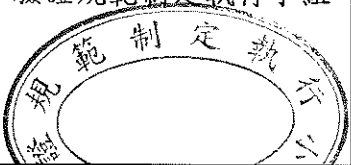

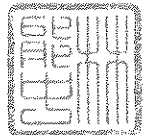
機密等級：

制訂日期：104年12月25日

修訂日期： 年 月 日

擬案單位：驗證規範制定執行小組

發行章：

提案	審核	核准
驗證規範制定執行小組 	邢 召集人 文灝 	林 主任委員 能中 

機能性暨產業用紡織品認證與驗證評議委員會
文件修訂履歷表

床組和枕頭燃燒性-悶燒和引燃源試驗法 Test Method for the Ignitability of Bedcovers and Pillows by Smouldering and Flaming Ignition Sources		文件 編號 : FTTS-FP-159	
版次	修訂理由與內容簡述	修訂頁次	修訂日期
1.0	新發行		104.12.25

床組和枕頭燃燒性-悶燒和引燃源試驗法 Test Method for the Ignitability of Bedcovers and Pillows by Smouldering and Flaming Ignition Sources	文件 編號 : FTTS-FP-159
	版次 : 1.0

1. 適用範圍

本規範規定，當床組和枕頭使用悶燒和引燃源的燃燒性能試驗方法。

2. 用語釋義

2.1 引燃源(ignition source)：開始燃燒之能量來源。

2.2 逐漸悶燒(progressive smouldering)：非伴隨燃燒焰的外熱所引起的氧化現象，即與引燃源無關之自行擴散，可能伴隨著白熱。

2.3 燃燒焰(flaming)：在氣相中會釋放出光所進行之燃燒。

2.4 可燃性(flammability)：在特定條件下，材料或成品伴隨著火焰燃燒之能力。

2.5 燃燒性(ignitability)：在特定條件下，材料被引燃的容易度。

2.6 床鋪.bed)：床墊擺放於床架上，不含任何寢具。

2.7 床組.bedcovers)：鋪設於床鋪上所有的物件可提供使用者舒適感及溫暖感。其包含床單、毛毯、床罩、被褥、被單及床墊套。

2.8 鋪床(made-up bed)：將床組塞入床墊及床底中間，擺放枕頭並反摺枕頭套，同時將毛毯擺放於床尾，方便使用。

2.9 孔洞(hole)：經由熔融、灼熱及燃燒使得織物破損，其大小至少為 2 mm x 2 mm。

2.10 床架.bed base)：支撐床墊的結構。

2.11 床墊(mattress)：由彈性材料或填充材料與鐵製彈簧圈組合並置於床墊套中所組成的產品。

2.12 床墊內套(mattress case)：主要為覆蓋材料，不用自床墊移除。

2.13 床墊外套(mattress cover)：第二層床墊覆蓋材料，可取下清洗。

3. 燃燒

3.1 引燃源是引燃試樣使其開始燃燒，試樣持續燃燒行為如以下所敘述：

3.1.1 廣泛燃燒(Extensive combustion)。試樣在規定時間內所燃燒耗損(參見 3.2)。即試樣燃燒耗損長度，在任何兩垂直方向均大於 400 mm。

3.1.2 發焰燃燒(Flaming combustion)。由悶燒香菸(引燃源 0)引燃之燃燒，或試樣在指定的時間內(見 3.2)，使用引燃源(1~7)所引發試樣之燃燒。

機能性暨產業用紡織品認證與驗證評議委員會 The Committee for Conformity Assessment of Accreditation and Certification on Functional and Technical Textiles	修訂日期： 年 月 日
	制訂日期：104 年 12 月 25 日

床組和枕頭燃燒性-悶燒和引燃源試驗法

Test Method for the Ignitability of Bedcovers and Pillows by Smouldering and Flaming Ignition Sources

文件編號 : FTTS-FP-159

版次 : 1.0

3.1.3 逐漸悶燒(Progressive smouldering)。試樣在指定的時間內時，觀察光，熱或煙的任何悶燒(見3.2)。

3.1.4 隱藏悶燒(Concealed smouldering)。由於試樣厚度或結構的關係，不能經由試樣外部觀察出任何悶燒現象，將試樣接觸引燃源的60分鐘後，經由拆解試樣，方可被觀察到(見第11節)。

3.2 測試時間

在測試時間，持續燃燒的評估如下：

3.2.1 悶燒的香菸(引燃源0)：香煙放置後的60分鐘。

3.2.2 對於丁烷焰(引燃源1至3)：120秒後除去火源之火焰。

3.2.3 對於松木架(引燃源4和5)：點燃松木架後10分鐘。

3.2.4 對於松木架(引燃源6和7)：點燃松木架後13分鐘。

3.2.5 對於複合試樣；例如，枕頭、被套和床組件；以及多層試樣，點燃的香菸放在折疊之層與層之間，如果放置後60分鐘，外部燃燒未被觀察到，則應拆除試樣，並依11.1節規定，檢查隱藏悶燒。

4. 一般原則

試樣放置於矽酸鈣板上，引燃源置於試樣頂部/或低於試樣之位置，進行悶燒和燃燒測試。

5. 操作人員的健康與安全

5.1 密閉

為了安全，試驗應在具適當的通風系統或特定建造的室內進行，確保人員不會暴露在煙霧中。

5.2 滅火器

應提供熄滅試樣的滅火裝置，方便取用。

6. 儀器設備

6.1 試驗架(見圖1)，是由鋼製網格或開口至少75mm之網目構成的平台，固定於框架上。當引燃源置於試樣下方時，試驗架應有(380±50)mm高。

6.2 計時器：可量測至少1小時，準確度至1秒。

6.3 引燃源：參考第8節至第10節說明。

6.3.1 香菸(引燃源0)：無濾嘴香菸，長(68±2)mm，直徑(8±0.5)mm，重量(0.95±0.1)g。燃燒速率(8±2)min/40mm(兩支香菸同時測試)。

6.3.2 丁烷焰(引燃源1、2、3)：噴嘴管由不銹鋼製成。外徑(8.0±0.1)mm，內徑(6.5±0.1)mm，長度(200±5)mm，利用可彎曲軟管與氣體鋼瓶連接。軟管內徑(7.0±1)mm。

機能性暨產業用紡織品認證與驗證評議委員會
The Committee for Conformity Assessment of Accreditation and Certification on Functional and Technical Textiles

修訂日期： 年 月 日

制訂日期：104年12月25日

床組和枕頭燃燒性-悶燒和引燃源試驗法

Test Method for the Ignitability of Bedcovers and Pillows by Smouldering and Flaming Ignition Sources

文件編號 : FTTS-FP-159

版次 : 1.0

氣體鋼瓶輸出壓力:2.8kpa

6.3.3 松木架(引燃源 4、5、6、7):由軟質木條組成,測試前存放乾燥環境中至少七天。木架底部為軟麻布,用來吸附 2-丙醇(Prppan-2-ol)。軟麻布尺寸 40 mm x 40 mm,重量約 0.3g。

引燃源 4: 由 10 支長(40±2) mm,寬與高(6.5±0.5) mm 的木條組成。重(8.5±0.5)g。

引燃源 5: 由 20 支長(40±2) mm,寬與高(6.5±0.5) mm 的木條組成。重(17±1)g。

引燃源 6: 由 8 支長(40±2) mm,寬與高(6.5±0.5) mm 的木條組成。用 2 支長(80±2) mm,寬與高(12.5±0.5) mm 的木條當底座。外用 8 支長(80±2) mm,寬與高(12.5±0.5) mm 的木條組成主試架。約重(60±2)g。

引燃源 7: 由 6 支長(40±2) mm,寬與高(6.5±0.5) mm 的木條組成。用 2 支長(80±2) mm,寬與高(12.5±0.5) mm 的木條當底座。外用 18 支長(80±2) mm,寬與高(12.5±0.5) mm 的木條組成主試架。約重(126±4)g。

6.4 測試環境: 試驗應在容積 20 m³ 以上之空氣流通且堅固的房間內進行,以確保有足夠的氧氣,若房間較小,其通風排放系統提供的空氣流速應介於 0.02 m/s ~0.2 m/s,以避免影響樣品的燃燒行為。

6.5 矽酸鈣板: 標準尺寸為 450 mm x 450 mm x 25 mm 的厚度(參見圖 2)

6.6 可調節的支撐架: 可定位引燃源 4 和 7 在試樣下方之距離(參見 8.2.2, 9.2.2 和 10.2)

7. 試樣狀態調節與測試

7.1 試樣狀態調節

待測試的材料和引燃源應在室內環境條件下靜置 72 小時,進行調節。並在 (20±5) °C 和(65±4) % 相對濕度下,靜置 16 小時以上。

7.2 測試

測試環境為 15°C~30°C 的溫度,和(55±20) % 相對濕度。如果試樣調節後不立即進行測試,應將調節的試樣置於密封容器中。試樣應在離開調節環境,或者從密封容器中取出後 10 分鐘內執行檢測。

8. 枕頭和被褥的悶燒與引燃源測試

適用於枕頭或被褥或更小試樣。使用的引燃源是依據 BS 5852 標準之第 1 部分和第 2 部分之規定。

機能性暨產業用紡織品認證與驗證評議委員會
The Committee for Conformity Assessment of Accreditation
and Certification on Functional and Technical Textiles

修訂日期: 年 月 日

制訂日期: 104 年 12 月 25 日

床組和枕頭燃燒性-悶燒和引燃源試驗法

Test Method for the Ignitability of Bedcovers and Pillows by Smouldering and Flaming Ignition Sources

文件編號 : FTTS-FP-159

版次 : 1.0

表 1. 枕頭與被褥的悶燒和引燃源測試

火源的性質	引燃源
悶燒	0. 香菸
燃燒	1. 丁烷焰 2. 丁烷焰 3. 丁烷焰 4. 松木架 5. 松木架 6. 松木架 7. 松木架
備考 1: 參閱第 4 節 一般原則	

8.1 試樣

8.1.1 試樣應能代表最終產品的組成成份:

8.1.2 枕頭的試樣應採全尺寸。

8.1.3 對於被褥試樣的最小面積應為 650 mm x 650 mm x 試樣厚度，應含縫紉和拷克。

8.2 引燃源種類

8.2.1 引燃源，應依 BS 5852 第 1 部分和第 2 部分之規定。

8.2.2 當引燃源置於試樣下方時，引燃源距試樣的距離，應參考表 2

表 2. 引燃源置於試樣枕頭和被褥下方的距離(mm)

引燃源編號	1	5 ± 1
	2	10 ± 1
	3	15 ± 1
	4	20 ± 3
	5	30 ± 3
	6	60 ± 3
	7	100 ± 3
備考 2: 對於引燃源 1 至 3 所述的距離是從燃燒器到試樣邊緣的最低點。引燃源 4 至 7 所述的距離是從松木架的頂部到試樣的最低點。		

機能性暨產業用紡織品認證與驗證評議委員會

The Committee for Conformity Assessment of Accreditation and Certification on Functional and Technical Textiles

修訂日期： 年 月 日

制訂日期：104 年 12 月 25 日

床組和枕頭燃燒性-悶燒和引燃源試驗法

文件
編號 : FTTS-FP-159

Test Method for the Ignitability of Bedcovers and Pillows by Smouldering and Flaming Ignition Sources

版次 : 1.0

8.3 試驗步驟

8.3.1 香菸悶燒測試：引燃源 0

(1)將矽酸鈣板放置在試驗架上(見圖 2)，點燃香菸，直到香菸頂端有火星發光為止。點燃香菸的過程所消耗的香菸長度不小於 5mm 並且不超過 8mm。將香菸和試樣放在矽酸鈣板上，使香菸位於枕頭鄰近的位置，如圖 3 (a) 所示的 B1 位置。或在被褥厚的部分的下方位置，如圖 3 (b) 所示的 B1 位置。

同法，點燃另一香菸；並將其放置在枕頭的位置 A；如圖 3 (a) 所示，或將其放置在被褥的位置 A；如圖 3 (b) 所示；並確保整個香菸與試樣表面完整接觸。僅被褥，則需同法點燃第三根香菸。並將其放置於沿縫合線的適當位置 AS；如圖 3 (b) 所示。最後一根香菸就位後立即啟動計時器計時。

(2)最終香菸放置 60 分鐘後，依 3.1 節之規定觀察試樣。

備考 3:悶燒的檢查可能是困難的，離香菸一段距離之位置所冒出的煙霧，可能較易判斷。煙霧最容易藉由反射鏡，觀察到上升的煙柱。

(3)如果觀察到試樣已經燃燒，則熄滅試樣，記錄該燃燒所使用的引燃源並停止測試。

(4)如果試樣引燃後未持續燃燒或香菸未完全燒完，則用新的香菸按 8.3.1 節之步驟(1)重複測試。並確保香菸至少距離前次測試所遺留的任何痕跡，或試驗台的邊緣 50 mm。

(5)如果在此重複試驗觀察到試樣的燃燒，熄滅試樣並記錄該燃燒所使用的引燃源並停止測試。

(6)如果在此重複試驗未觀察到燃燒，或者香菸整根長度未燒完，試樣仍沒有悶燒現象，則記錄香菸悶燒試驗為不燃燒。

8.3.2 丁烷焰燃燒測試：引燃源 1 至 3

(1)點燃丁烷燃燒管，依據 BS 5852 第 1 部分或第 2 部分之規定，調整氣流速率並維持氣流流動速率至少穩定 120 秒。

(2)引燃源 1 至 3 擺放位置：

(a) 試樣是枕頭；引燃源擺放在試樣的頂部；如圖 3 (a) 的位置 A 所示。試樣是被褥；引燃源擺放的位置如圖 3 (b) 的位置 A 所示。

機能性暨產業用紡織品認證與驗證評議委員會

The Committee for Conformity Assessment of Accreditation and
Certification on Functional and Technical Textiles

修訂日期： 年 月 日

制訂日期：104 年 12 月 25 日

<p>床組和枕頭燃燒性-悶燒和引燃源試驗法</p> <p>Test Method for the Ignitability of Bedcovers and Pillows by Smouldering and Flaming Ignition Sources</p>	<p>文件編號 : FTTS-FP-159</p> <p>版次 : 1.0</p>
<p>(b) 被褥有一個附加測試；引燃源置於沿著縫線上的頂部位置，如圖 3 (b) 的位置 AS 所示。</p> <p>(c) 試樣下方的燃燒測試，如用於枕頭測試；引燃源的擺放位置為 B2；如圖 3 (a) 所示。用於被褥測試的擺放位置則為 B 2/3；如圖 3 (b) 所示。引燃源直接置於該試樣的懸垂線的中心位置，並依表 2 之規定調整其與試樣之距離。</p> <p>放置在試樣上方或下方的引燃源之火焰頂端，距離先前試驗留下痕跡，不得小於 50 mm，放置引燃源時啟動計時器計時。</p> <p>(3) 依據 BS 5852: 第 1 部分或第 2 部分所規範的燃燒時間，然後除去引燃源。</p> <p>(4) 取出引燃源後 120 秒，觀察試樣的燃燒跡象，例如：廣泛燃燒或悶燒或逐漸燃燒。如果試樣有燃燒現象；則熄滅試樣，記錄所使用的引燃源並停止測試。</p> <p>(5) 如果試樣沒有燃燒跡象，在新的位置，依 8.3.2 (2) 之規定重複測試。</p> <p>(6) 如果重複試驗觀測到燃燒跡象，則熄滅試樣並記錄所使用的引燃源。</p> <p>(7) 如果重複試驗沒有燃燒跡象，則依 11.1 節之規定進行最終檢查。</p> <p>8.3.3 松木架測試：引燃源 4 至 7</p> <p>(1) 依 7.1 節之規定組裝和調節松木架，緩慢加入(1.4±0.1) mL 的 2-丙醇(propan-2-ol)，至軟麻布的中心。松木架放置的位置如下：</p> <p>(a) 試樣如是枕頭；引燃源擺放在試樣的頂部；如圖 3 (a) 的位置 A 所示。試樣如是被褥，引燃源擺放的位置如圖 3 (b) 的位置 A 所示。引燃源擺放位置距離任何邊緣或先前試驗的痕跡不得小於 170mm(從松木架的中心量起)</p> <p>(b) 試樣下方的燃燒測試；如用於枕頭測試；擺放位置為 B3，如圖 3 (a) 所示，如用於被褥測試的擺放位置則為 B2/3，如圖 3 (b) 所示。引燃源置於試樣下方的距離；如表 2，引燃源應直接置於試樣的懸垂部的中心位置。</p>	
<p>機能性暨產業用紡織品認證與驗證評議委員會</p> <p>The Committee for Conformity Assessment of Accreditation and Certification on Functional and Technical Textiles</p>	<p>修訂日期： 年 月 日</p> <p>制訂日期：104 年 12 月 25 日</p>

床組和枕頭燃燒性-悶燒和引燃源試驗法

Test Method for the Ignitability of Bedcovers and Pillows by Smouldering and Flaming Ignition Sources

文件編號 : FTTS-FP-159

版次 : 1.0

(2)在 2-丙醇完全加完後 2 分鐘內，使用小量燃氣火焰或熱絲點燃軟麻布，並同時啟動計時器計時。

(3)使用引燃源 4 或 5；點燃 10 分鐘後，或使用引燃源 6 或 7；點燃 13 分鐘後，觀察試樣的燃燒證據。如果觀察到燃燒跡象，應熄滅試樣，記錄使用的引燃源，並中止測試。

(4)如果未觀察到燃燒跡象，則依據 8.3.3(1)和 8.3.3(2)之規定，重複測試。

備考 4：重複測試時，要在“頂部”和“下方”位置分別進行測試，可能需要一個以上的枕頭。

(5)如果重複試驗觀察到燃燒跡象；應熄滅試樣；並記錄所使用的引燃源。

(6)如果重複試驗沒有觀察到燃燒跡象，則依 11.1 節之規定進行最終檢查。

9. 個別床組件（包括床墊和床單，被套，枕頭套，毛毯，床單和被褥）的悶燒和引燃源測試：

評估床組個別項目可燃性的方法，所使用的引燃源；如表 3；係依 BS 5852 第 1 部分和第 2 部分之規定。引燃源可位於試樣上方或下方，這兩個位置所需的的最小引燃源可能不同。

表 3. 個別床組件的悶燒和引燃源測試

火源的性質	引燃源
悶燒	0 香菸
燃燒	1 丁烷焰
	2 丁烷焰
	3 丁烷焰
	4 松木架
	5 松木架
	6 松木架
	7 松木架
備考 5: 參閱第 4 節 一般原則	

機能性暨產業用紡織品認證與驗證評議委員會
The Committee for Conformity Assessment of Accreditation and Certification on Functional and Technical Textiles

修訂日期： 年 月 日

制訂日期：104 年 12 月 25 日

床組和枕頭燃燒性-悶燒和引燃源試驗法

Test Method for the Ignitability of Bedcovers and Pillows by Smouldering and Flaming Ignition Sources

文件編號 : FTTS-FP-159

版次 : 1.0

9.1. 試樣準備

9.1.1 試樣應能代表最終產品的各成分和修飾配件成分。

9.1.2 試樣的尺寸應為：

- (1) 引燃源 0：450 mm × 1350mm，最小面積以允許摺疊三次，如圖 4 的(a)所示；
- (2) 引燃源 1 到 7：650 mm × 650 mm，的最小尺寸允許突出 150 mm 的懸垂，如圖 4(b)所示。

9.2. 引燃源

9.2.1 引燃源之使用，依 BS 5852：第 1 部分和第 2 部分之規定。

9.2.2 引燃源放置在試樣下方的距離，依表 4 之規定。

表 4. 引燃源位於床組試樣下方的距離(mm)

引燃源編號	1	5 ± 1
	2	10 ± 1
	3	15 ± 1
	4	20 ± 3
	5	30 ± 3
	6	60 ± 3
	7	100 ± 3
備考 6：對於引燃源 1 至 3，給出的距離是從燃燒器的水平上邊緣，到試樣最低點。引燃源 4 至 7 的距離是從松木架的頂部，到試樣的最低點。		

9.3 測試步驟

9.3.1 悶燒香菸測試：引燃源 0

- (1) 點燃兩支香菸，讓空氣通過，直到尖端發光。此過程；每根香菸的消耗長度在 5~8 mm 之間。將測試樣摺疊三層（如圖 4 (a)），置於矽酸鈣板上。一根香菸放置在頂層和第二層之間的位置 B，如圖 4 (a) 所示，距離任何一側至少有 50 mm 的距離。第二根香菸放置在頂層表面的位置 A，讓兩根香菸之間至少有 100 mm 距離。

機能性暨產業用紡織品認證與驗證評議委員會

The Committee for Conformity Assessment of Accreditation and Certification on Functional and Technical Textiles

修訂日期： 年 月 日

制訂日期：104 年 12 月 25 日

床組和枕頭燃燒性-悶燒和引燃源試驗法

Test Method for the Ignitability of Bedcovers and Pillows by Smouldering and Flaming Ignition Sources

文件編號 : FTTS-FP-159

版次 : 1.0

(2)最終一根香菸放置後 60 分鐘，依 3.1 節之規定，觀察試樣燃燒的證據。

備考 7: 同備考 3。

(3)如果觀察到試樣的燃燒，應熄滅試樣，記錄所使用的引燃源並停止測試。

(4)如果試樣點燃後未持續燃燒或香菸未完全燒完，則依 9.3.1(1)節重複試驗。新香菸擺放位置，與以前的任何測試損壞處的距離，不可小於 50 mm。

(5)如果在此重複試驗觀察到燃燒跡象，應熄滅試樣，並記錄所使用的引燃源。

(6)如果在此重複測試未觀察到燃燒跡象，或者任一香煙未完全燒完其完整長度，則記錄香煙悶燒測試為不燃燒。

9.3.2 丁烷燃燒試驗：引燃源 1 至 3

(1) 點燃丁烷燃燒管，依 BS 5852 第 1 部分或 2 部分之規定調整氣流的速率；並維持至少穩定 120 秒。

(2) 引燃源 1 至 3 之位置如下：

(a) 放置於試樣的頂部，如圖 4(b)位置 A 所示；

(b) 放置於試樣的下方，如圖 4(b)位置 B 所示；位置 B 處與試樣的距離，依表 4 之規定。

引燃源的中心線與試樣的懸垂線應對齊。

(3)氣體燃燒時間，依 BS 5852 第 1 部分或第 2 部分之規定，由試樣中除去燃燒管以終止測試。

(4)除去燃燒管 120 秒後；如果觀察到試樣燃燒的跡象，應熄滅試樣，記錄引燃源並停止測試。

(5)如果未觀察到試樣燃燒跡象，則依 9.3.2(1)和 9.3.2(2)節之規定；重複測試。

機能性暨產業用紡織品認證與驗證評議委員會

The Committee for Conformity Assessment of Accreditation and Certification on Functional and Technical Textiles

修訂日期： 年 月 日

制訂日期：104 年 12 月 25 日

<p>床組和枕頭燃燒性-悶燒和引燃源試驗法</p> <p>Test Method for the Ignitability of Bedcovers and Pillows by Smouldering and Flaming Ignition Sources</p>	<p>文件編號 : FTTS-FP-159</p> <p>版次 : 1.0</p>
<p>(6)如果重複測試觀察到燃燒跡象，則熄滅試樣，記錄引燃源並停止測試。</p> <p>(7)如果重複測試未觀察到燃燒的跡象，則依 11.1 節之規定進行最終檢查。</p> <p>9.3.3 松木架測試：引燃源 4 至 7</p> <p>(1)依 7.1 節之規定組裝和調節松木架。然後緩慢加入(1.4±0.1) mL 2-丙醇(propan-2-ol)，至軟麻布的中心，松木架放置的位置如下：</p> <p>(a) 試樣如是枕頭；引燃源擺放在試樣的頂部，如圖 4 (b) 的位置 A 所示。引燃源擺放位置距離任何邊緣或先前試驗的痕跡不得小於 170mm，距離從松木架中心量起；</p> <p>(b) 引燃源擺放在試樣的下方，試樣如是枕頭，位置如圖 4 (b) 的位置 B 所示。位置 B 與試樣的距離，依表 4 之規定。引燃源的中心線應與試樣的懸垂線對齊。</p> <p>(2)在加入 2-丙醇的 2 分鐘內，應使用小量燃氣火焰或熱絲點燃軟麻布，並同時啟動計時器計時。</p> <p>(3)使用引燃源 4 或 5；點燃 10 分鐘後，或使用引燃源 6 或 7；點燃 13 分鐘後，觀察試樣的燃燒證據。如果觀察到燃燒跡象，則熄滅試樣，記錄使用的引燃源，並中止測試。</p> <p>(4)如果未觀察到燃燒跡象，則依 9.3.3(1)和 9.3.3(2)節之規定，重複測試。</p> <p>(5)如果重複試驗觀測到燃燒跡象，應熄滅試樣，並記錄所使用的引燃源。</p> <p>(6)如果重複試驗沒有觀察到燃燒跡象，則依 11.1 節之規定進行最終檢查。</p>	
<p>機能性暨產業用紡織品認證與驗證評議委員會</p> <p>The Committee for Conformity Assessment of Accreditation and Certification on Functional and Technical Textiles</p>	<p>修訂日期： 年 月 日</p> <p>制訂日期：104 年 12 月 25 日</p>

床組和枕頭燃燒性-悶燒和引燃源試驗法

Test Method for the Ignitability of Bedcovers and Pillows by Smouldering and Flaming Ignition Sources

文件編號 : FTTS-FP-159

版次 : 1.0

10 複合式床組與枕頭的悶燒和引燃源的測試。

本章節適用的床組與枕頭為複合試樣，依 BS 5852 第 1 部分或第 2 部分進行悶燒或燃燒引燃測試。需精確重複操作測試細節，方使測試結果具有效性。引燃源置放位置可在床組與枕頭連接處或測試件的下方，但這兩個位置所需的引燃源可能不同。

表 5. 複合式床組與枕頭的悶燒和引燃源測試

火源的性質	引燃源
悶燒	0 香菸
燃燒	1 丁烷焰
	2 丁烷焰
	3 丁烷焰
	4 松木架
	5 松木架
	6 松木架
	7 松木架
備考 8:參閱第 4 節. 一般原則	

10.1 測試樣品

10.1.1 床組與枕頭最終組合應具有代表性且應與床墊鋪設順序相同。

10.1.2 試樣至少為 650 mm x 650 mm，試樣可突出於試驗架，如圖 5 所示。組合試樣之枕頭，至少為 1/2 個。

10.2 引燃源：引燃源置於試樣上的位置如表 6 所示。

機能性暨產業用紡織品認證與驗證評議委員會
The Committee for Conformity Assessment of Accreditation and Certification on Functional and Technical Textiles

修訂日期： 年 月 日

制訂日期：104 年 12 月 25 日

床組和枕頭燃燒性-悶燒和引燃源試驗法

Test Method for the Ignitability of Bedcovers and Pillows by Smouldering and Flaming Ignition Sources

文件編號 : FTTS-FP-159

版次 : 1.0

表 6. 引燃源置於試樣下方的距離(mm)

引燃源編號	1	5 ± 1
	2	10 ± 1
	3	15 ± 1
	4	20 ± 3
	5	30 ± 3
	6	60 ± 3
	7	100 ± 3

備考 9:對於引燃源 1 至 3 所述的距離是從燃燒管到試樣邊緣的最低點。引燃源 4 至 7 所述的距離是從松木架的頂部到試樣的最低點。

10.3 測試程序

10.3.1 香菸悶燒測試：引燃源 0

(1)將矽酸鈣板置於試驗架上，並覆蓋一層織物。再將枕頭置於織物上。如將床組件進行試樣組合，須將其對摺，讓上層織物遠離中心點。

將香菸點燃，直到其尖端有火星發光為止。香菸燃燒長度不可短於 5 mm 亦不可長於 8 mm。

將悶燒的香菸放置於枕頭與床組接合之間隙的 J 點，如圖 5(a)所示。並確認距離燃燒架或之前測試處至少 100 mm。將摺疊的床組平行放於矽酸鈣板上，然後將對折處接觸香菸，並啟動計時器計時。

(2)置放香菸後 60 min，依 3.1 節之規定，觀察試樣的燃燒現象。

備考 10：同備考 3。

(3)如果試樣點燃後持續燃燒，則將試樣的火熄滅，紀錄為燃燒，並停止測試。

機能性暨產業用紡織品認證與驗證評議委員會

The Committee for Conformity Assessment of Accreditation and Certification on Functional and Technical Textiles

修訂日期： 年 月 日

制訂日期：104 年 12 月 25 日

床組和枕頭燃燒性-悶燒和引燃源試驗法

文件
編號 : FTTS-FP-159

Test Method for the Ignitability of Bedcovers and Pillows by
Smouldering and Flaming Ignition Sources

版次 : 1.0

(4)如果試樣點燃後未持續燃燒或香菸未完全燒完，則依 10.3.1(1)節之規定，點燃另一根新的香菸在新的測試點進行測試。

備考 11：重複測試在同一試樣上時，香菸擺放位置應距離前次測試點 100 mm 以上。

(5)重複測試時，如果試樣點燃後持續燃燒，則將試樣的火熄滅，並紀錄為燃燒。

(6)重複測試時，如果試樣點燃後未持續燃燒或香菸未完全燒完，紀錄為不燃燒。

10.3.2 丁烷焰測試：引燃源 1 至 3

(1)點燃由丁烷管線供氣的丁烷，依 BS 5852：第 1 部分或第 2 部分之規定，調整氣體流速，並使其可穩定供氣 120 s。

(2)將織物覆蓋於矽酸鈣板上，再將枕頭置於織物上。將床組置於矽酸鈣板上並覆蓋枕頭。進行上測試時，將床組向後摺 30°，使得枕頭、床組及織物之連接處距任何標記或前次測試之距離至少 50 mm。下測試時，床組需懸掛於試驗架下方 150 mm。

上測試時，將燃燒管放置於枕頭與床組接合之間隙的 J 點；下測試時，將燃燒管置於 B 點，如圖 5(b)所示，其距離依表 6 之規定，引燃源的中間直接接觸懸垂之床罩後，啟動計時器計時。

(3)依 BS 5852 第 1 部分或第 2 部分之規定時間，點燃丁烷進行測試，點火結束後，將燃燒管自試樣移開。

(4)移開丁烷焰 120 秒後觀察試樣，是否仍持續燃燒或悶燒。如果持續燃燒，則將試樣的火熄滅，紀錄為燃燒，並停止測試。

(5)如果試樣點燃後未持續燃燒，則依 10.3.2(2)之規定重複測試

(6)重複測試時，如果試樣點燃後持續燃燒，則將試樣的火熄滅，並紀錄為燃燒。

(7)重複測試時，如果試樣點燃後未持續燃燒，則依 11.1 節之規定進行最終檢查。

機能性暨產業用紡織品認證與驗證評議委員會

The Committee for Conformity Assessment of Accreditation and
Certification on Functional and Technical Textiles

修訂日期： 年 月 日

制訂日期：104 年 12 月 25 日

床組和枕頭燃燒性-悶燒和引燃源試驗法

文件編號：FTTS-FP-159

Test Method for the Ignitability of Bedcovers and Pillows by Smouldering and Flaming Ignition Sources

版次：1.0

10.3.3 松木架測試：引燃源 4 至 7

- (1) 先將織物覆蓋於矽酸鈣板上，再將枕頭置於織物上。將床組置於矽酸鈣板上並覆蓋枕頭。上測試時，將床組件向後摺 30°，使得枕頭、床組及織物之連接處距任何標記或前次測試之距離至少 170 mm。下測試時，床組需懸掛於測試架下方 150 mm。依 7.1 節之規定調節松木架，再將(1.4±0.1) mL 2-丙醇(propan-2-ol)緩慢滴入木架之軟麻布中央。松木架擺放位置：
 - (a) 放置 J 點，枕頭與床組接合之間隙，如圖 5(b)所示。
 - (b) 放置 B 點，如圖 5(b)所示，其距離依表 6 之規定，引燃源的中間直接接觸懸垂之床組。
- (2) 2 分鐘內將(1.4±0.1) mL 之 2-丙醇(propan-2-ol)緩慢滴入軟麻布中央，使用火柴、小氣體火焰或熱鐵線點火，同時開始計時。
- (3) 使用引燃源 4 或 5；點燃 10 分鐘後，或使用引燃源 6 或 7；點燃 13 分鐘後，觀察試樣的燃燒證據。如果觀察到燃燒跡象，則熄滅試樣，記錄使用的引燃源，並中止測試。
- (4) 如果未持續燃燒，則依 10.3.3(1)之規定重複測試。
- (5) 重複測試時，如果觀察到持續燃燒，則將試樣的火熄滅，並紀錄為燃燒。
- (6) 重複測試時，如果觀察到未持續燃燒，則依 11.1 節之規定進行最終檢查。

11 測試件與測試報告的最後檢查

11.1 測試件最終檢查

任何試樣可能因為厚度或構造，從試樣外部觀察逐漸悶燒不明顯（見 3.2）。應再施加 60 分鐘的引燃源後，拆除內部，檢查隱蔽冒煙。如果出現此現象，則熄滅試樣，並記錄所使用的引燃源。

機能性暨產業用紡織品認證與驗證評議委員會

The Committee for Conformity Assessment of Accreditation and Certification on Functional and Technical Textiles

修訂日期： 年 月 日

制訂日期：104 年 12 月 25 日

床組和枕頭燃燒性-悶燒和引燃源試驗法

文件
編號 : FTTS-FP-159

Test Method for the Ignitability of Bedcovers and Pillows by Smouldering and Flaming Ignition Sources

版次 : 1.0

11.2 測試報告

報告應當載明以下內容：

- 11.2.1 測試結果僅在特定試驗條件下，量測試樣的可燃性，不可作為評估使用中的床組件的全部潛在的火災危險的一種手段。
- 11.2.2 試驗樣品的鑑定和床組件處在適當的結構。
- 11.2.3 對於每個施加的引燃源，試驗結果：燃燒或不燃燒。
- 11.2.4 報告放置引燃源的位置。
- 11.2.5 試樣在位置 A 和 J 處，燃燒貫通試樣厚度形成孔洞。
- 11.2.6 燃燒的特殊現象，例如熔化，滴落，炭化和悶燃火苗發展。

12. 引用標準：

BS 5803:2006	Thermal insulation for pitched roof spaces in dwellings.
BS 5852:2006	Methods of test for assessment of the ignitability of upholstered seating by smouldering and flaming ignition sources.
BS 5852:1979	Part 1: Method of test for the ignitability by smoker's materials of upholstered composites for seating
BS 5852:1982	Part 2: Method of test for the ignitability of upholstered composites for seating by flaming sources
BS 6807	Method of test for the ignitability of mattresses with primary and second sources of ignition
BS 7175:1989	The ignitability of bedcovers and pillows by smouldering and flaming ignition sources

13. 附則：

本標準經驗證規範制定執行小組召集人審核，呈評議委員會主任委員核准後發行，修訂時亦同。

機能性暨產業用紡織品認證與驗證評議委員會
The Committee for Conformity Assessment of Accreditation and Certification on Functional and Technical Textiles

修訂日期： 年 月 日

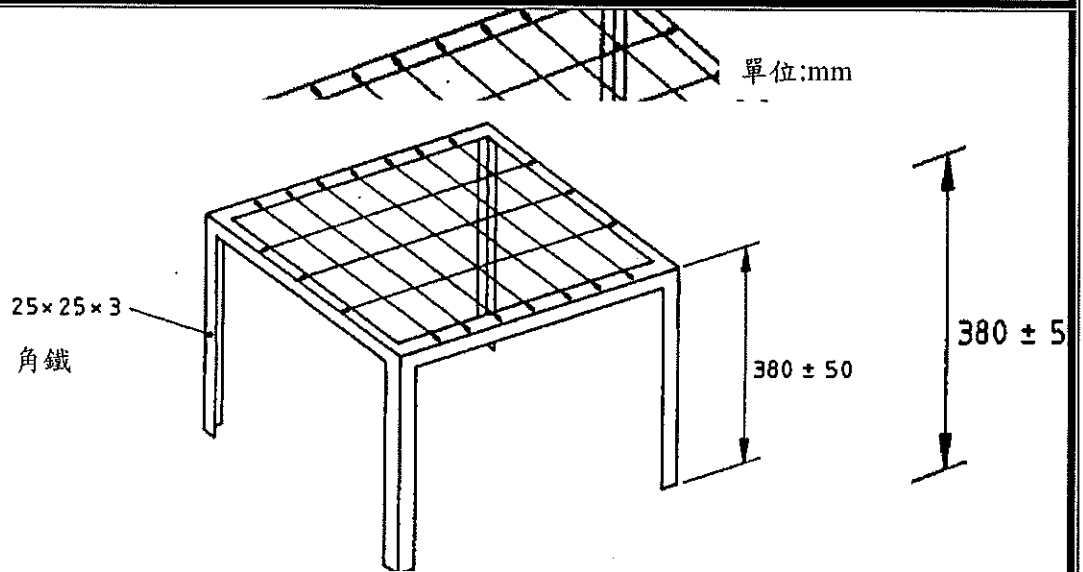
制訂日期：104 年 12 月 25 日

床組和枕頭燃燒性-悶燒和引燃源試驗法

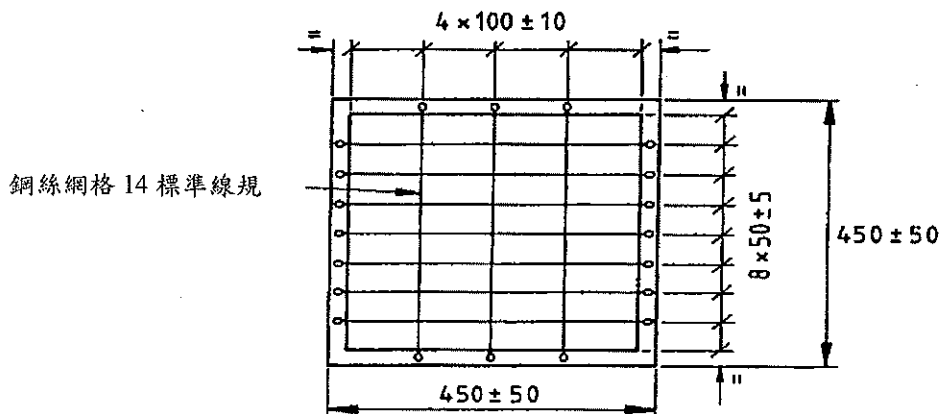
Test Method for the Ignitability of Bedcovers and Pillows by Smouldering and Flaming Ignition Sources

文件 : FTTS-FP-159
編號

版次 : 1.0



(a)鋼製網格試驗台含腳架



(b)鋼製網格試驗台

圖 1 試驗架

機能性暨產業用紡織品認證與驗證評議委員會
The Committee for Conformity Assessment of
Accreditation and Certification on Functional and
Technical Textiles

修訂日期: 年 月 日

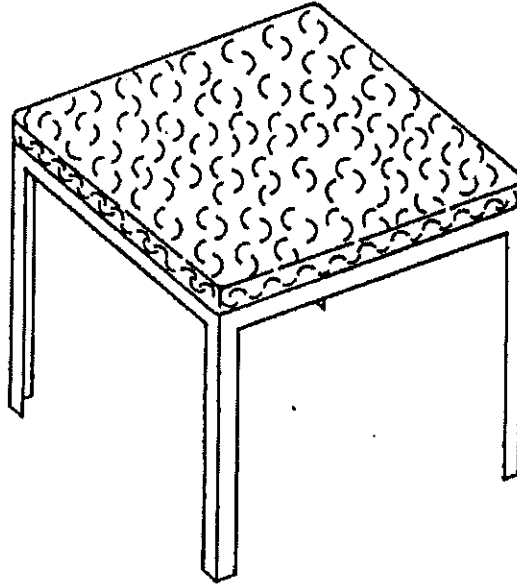
制訂日期: 104 年 12 月 25 日

床組和枕頭燃燒性-悶燒和引燃源試驗法

Test Method for the Ignitability of Bedcovers and Pillows by
Smouldering and Flaming Ignition Sources

文件 : FTTS-FP-159
編號

版次 : 1.0



矽酸鈣板置於試驗架上進行燃燒試驗

圖 2 試驗架和矽酸鈣板

機能性暨產業用紡織品認證與驗證評議委員會
The Committee for Conformity Assessment of
Accreditation and Certification on Functional and
Technical Textiles

修訂日期： 年 月 日

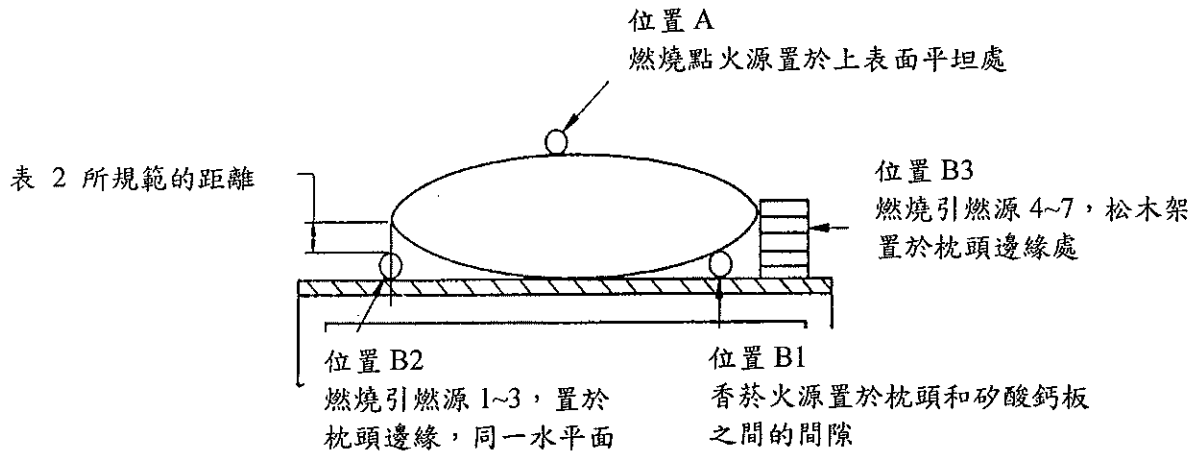
制訂日期：104 年 12 月 25 日

床組和枕頭燃燒性-悶燒和引燃源試驗法

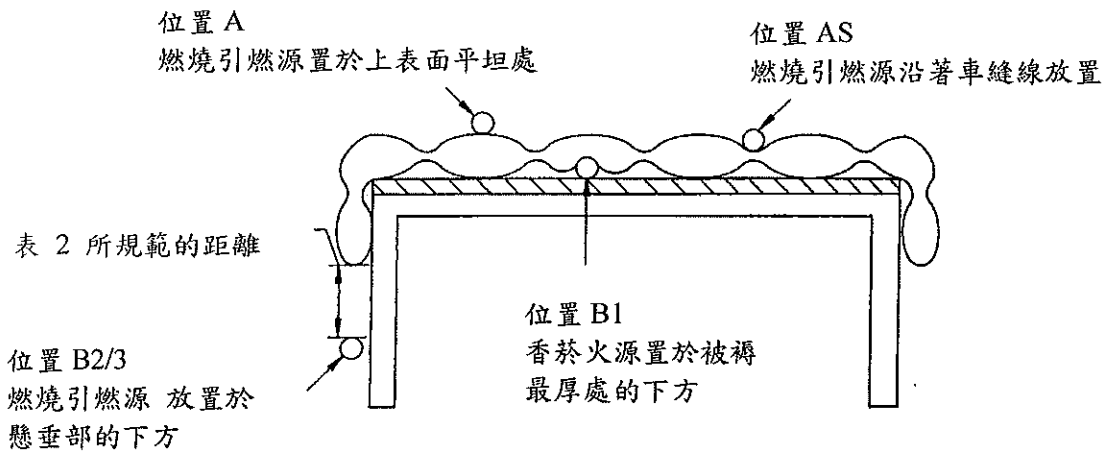
Test Method for the Ignitability of Bedcovers and Pillows by Smouldering and Flaming Ignition Sources

文件編號 : FTTS-FP-159

版次 : 1.0



(a) 測試樣枕頭: 使用悶燒及有焰引燃源



(b) 測試樣 被褥: 使用悶燒及有焰引燃源

圖 3 枕頭及被褥引燃源擺放位置

機能性暨產業用紡織品認證與驗證評議委員會
The Committee for Conformity Assessment of
Accreditation and Certification on Functional and
Technical Textiles

修訂日期: 年 月 日

制訂日期: 104 年 12 月 25 日

床組和枕頭燃燒性-悶燒和引燃源試驗法

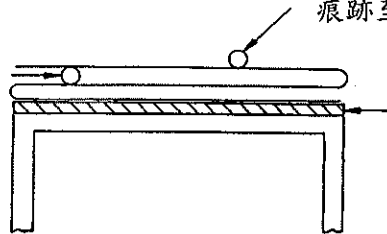
Test Method for the Ignitability of Bedcovers and Pillows by Smouldering and Flaming Ignition Sources

文件編號 : FTTS-FP-159

版次 : 1.0

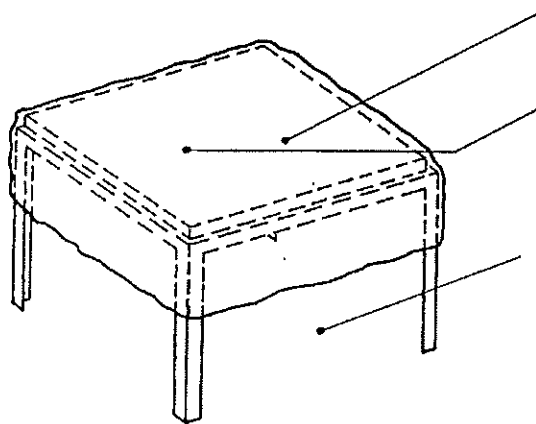
位置 B
香菸火源置於床組頂層及第二層之間

位置 A
香菸火源置於上表面，距離試驗痕跡至少 100 mm



(a) 床組測試，使用悶燒

位置 A
引燃源 1 至 3 置於測試樣品的頂部，距離以前的任何測試損壞處，及任一邊緣不可小於 50 mm



引燃源 4 至 7 擺放位置距離任何邊緣或由先前的任何試驗的痕跡不得小於 170mm

位置 B
引燃源置試驗台與腳架之間的試樣品下方，擺置距離參考表 4。引燃源中心線對齊懸垂部

(b) 床組測試，使用有焰引燃源

圖 4 床組試驗引燃源擺放位置

機能性暨產業用紡織品認證與驗證評議委員會
The Committee for Conformity Assessment of Accreditation and Certification on Functional and Technical Textiles

修訂日期： 年 月 日

制訂日期：104 年 12 月 25 日

床組和枕頭燃燒性-悶燒和引燃源試驗法

Test Method for the Ignitability of Bedcovers and Pillows by Smouldering and Flaming Ignition Sources

文件編號 : FTTS-FP-159

版次 : 1.0

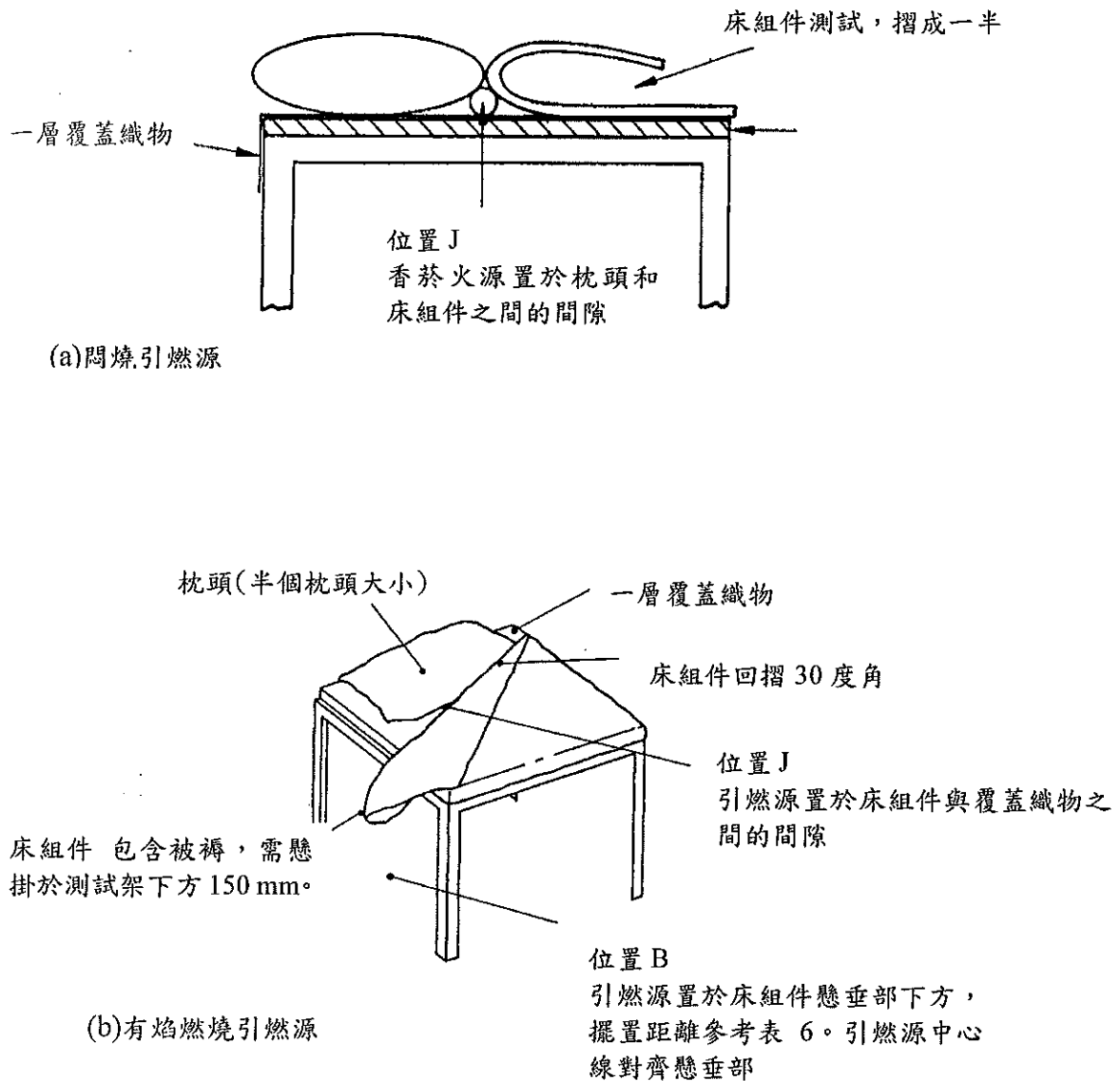


圖 5 床組件與枕頭燃燒測試引燃源擺放位置

機能性暨產業用紡織品認證與驗證評議委員會
The Committee for Conformity Assessment of Accreditation
and Certification on Functional and Technical Textiles

修訂日期： 年 月 日

制訂日期：104 年 12 月 25 日